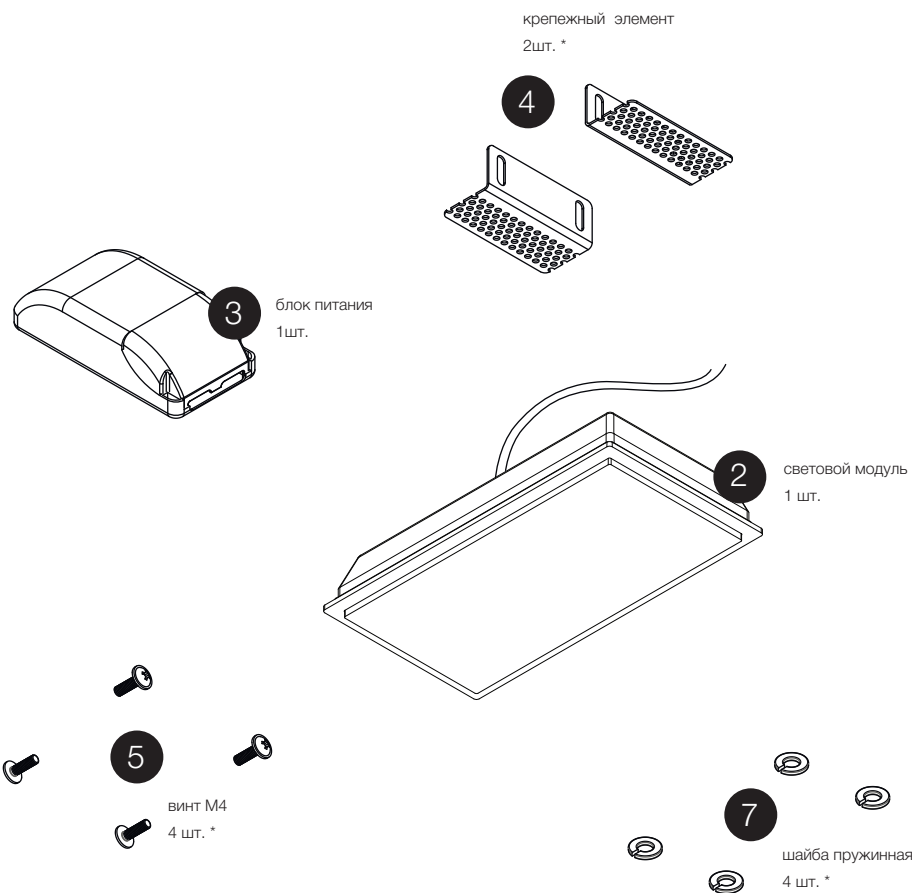
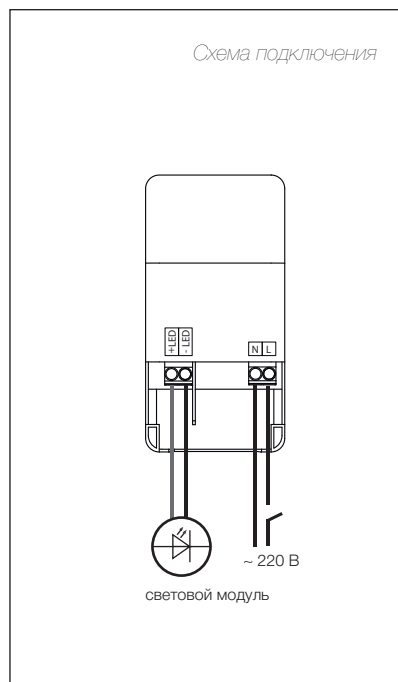
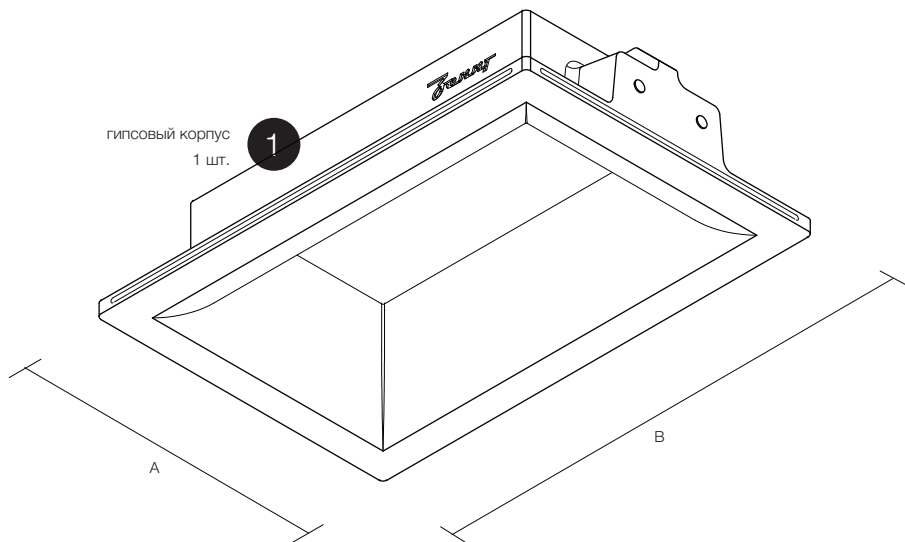


ИНСТРУКЦИЯ ПО МОНТАЖУ

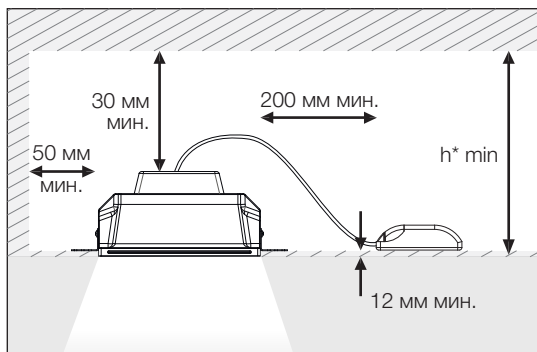
на примере модели Z-in R50 100x200

Комплектация

* Комплект поставки варьируется в зависимости от размера светильника

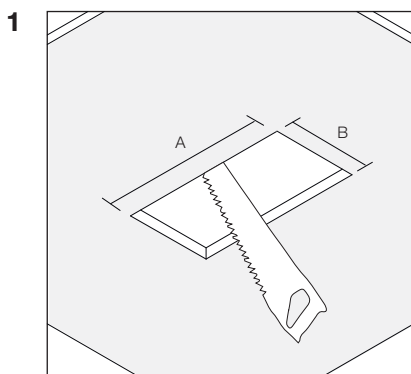


Встраиваемый гипсовый светильник Z-in

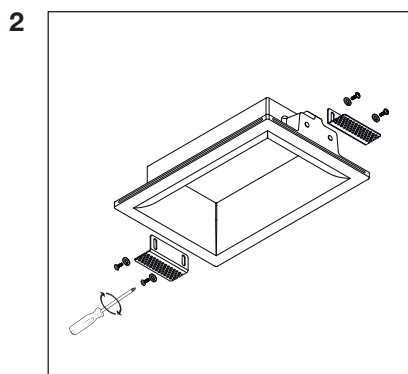


Ограничения

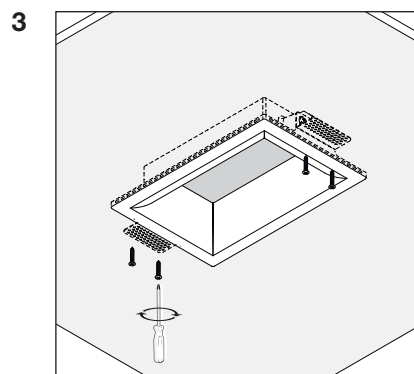
* - минимальная высота запотолочного пространства (h min) зависит от выбранной модели светильника (см. паспорт светильника).



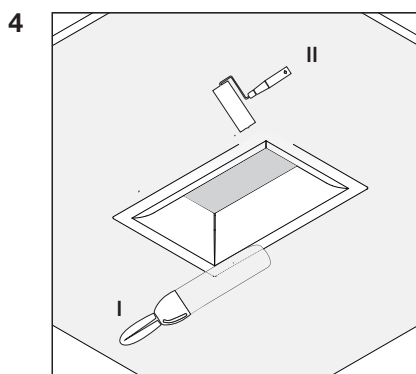
1
Сделайте отверстие в гипсокартонном потолке, соответствующее выбранной модели (размер АхВ) (см.паспорт светильника).



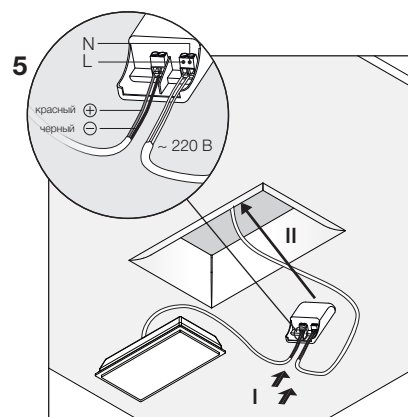
2
Отрегулируйте крепежный элемент (поз. 4) в зависимости от толщины потолка. Закрепите его с помощью винтов (поз. 5) и шайб (поз. 7), идущих в комплекте.



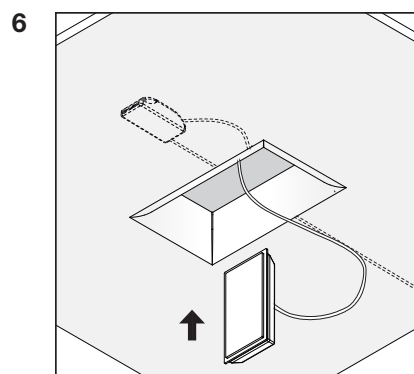
3
Установите корпус (поз. 1) в отверстие и закрепите его с внешней стороны потолка саморезами, идущими в комплекте (поз. 6).



4
После установки следует зашпательвать швы, покрасить потолок и гипсовый корпус светильника.
* Рекомендуемая шпаклевка для заделки швов - *Knauf Унифлот*.



5
Подключите световой модуль (поз. 2) к блоку питания (поз. 3). Блок питания к электросети (см. схему подключения), а затем установите его за гипсокартонный потолок.



6
Устанавливать световой модуль в корпус следует, предварительно повернув его.